



Puskesmas Pace

Jalan Raya Nglirang-Berbek No. 2 Pace Nganjuk 64472 322406

=

Pemerintah Kab. Nganjuk / Dinas Kesehatan / Puskesmas Pace

Pelayanan Poli Lansia

No. SK : 440/038.1/411.303.15/2024

Persyaratan

1. Sudah terdaftar di loket pendaftaran

Sistem, Mekanisme dan Prosedur



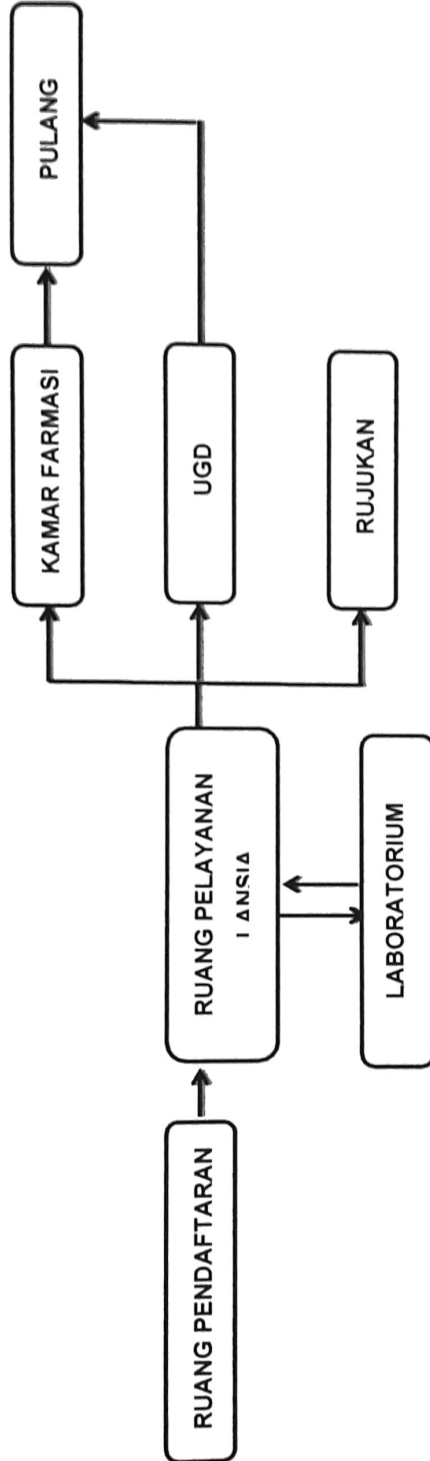
Puskesmas Pace

Jalan Raya Nglirang-Berbek No. 2 Pace Nganjuk 64472 322406

-

Pemerintah Kab. Nganjuk / Dinas Kesehatan / Puskesmas Pace

ALUR PELAYANAN RUANG PELAYANAN LANJUT USIA (LANSIA)



Ditetapkan di Pace
Pada Tanggal 15 Januari 2024
Kepala Puskesmas Pace

dr. Rahmawati Eka Wardhani
Pembina
NIP. 197808272010012017



Puskesmas Pace

Jalan Raya Nglirang-Berbek No. 2 Pace Nganjuk 64472 322406

=

Pemerintah Kab. Nganjuk / Dinas Kesehatan / Puskesmas Pace

Waktu Penyelesaian

10 Menit

Biaya / Tarif

Tidak dipungut biaya

Produk Pelayanan

1. Pengobatan, Resep Obat, Konsultasi / Edukasi

Pengaduan Layanan

1. Kotak Saran
2. Telepon : (0358) 322406 / WA 085604610230
3. E-mail : infopkmpace@gmail.com
4. Langsung ke Petugas