



## Dinas Pendidikan dan Kebudayaan

Jl. Ahmad Yani No.5, Dadapan, Klitik Kec. Geneng, Kabupaten Ngawi, Jawa Timur 63216

63216 082134673346

<http://www.pendidikan.ngawikab.go.id>

Pemerintah Kab. Ngawi / Dinas Pendidikan dan Kebudayaan

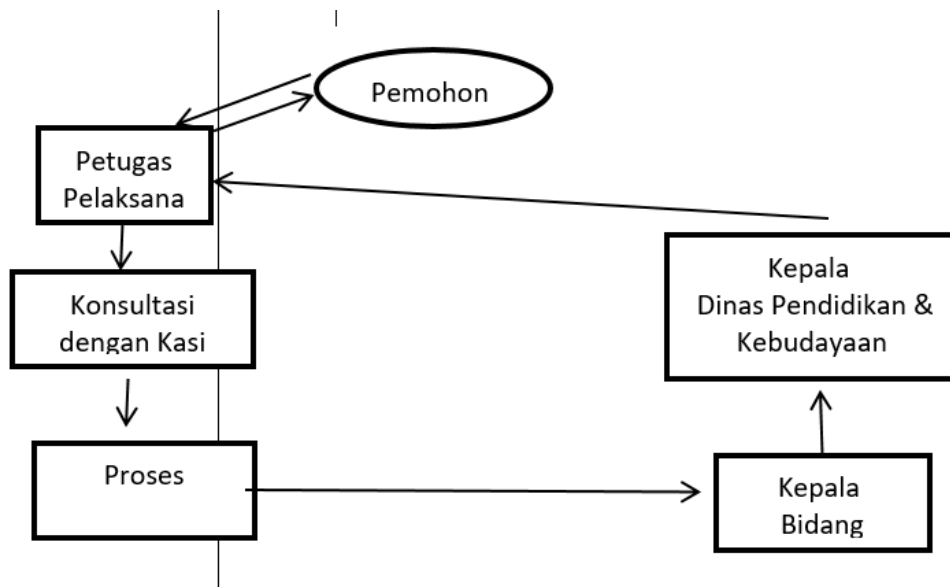
# Surat Keterangan Kesalahan Penulisan Ijazah

No. SK : 100.3/03.5/404.301/2023

## Persyaratan

1. Surat pengantar dari Kepala Sekolah
2. Blangko Surat Keterangan Kesalahan Penulisan Ijazah yang sudah ditandatangani Kepala Sekolah bermeterai berikut pas foto terbaru dan cap tiga jari kiri
3. Fotocopy ijazah salah yang telah dilegalisir sekolah
4. Fotocopy dokumen pendukung yang sah (Akte/KK) sebagai dasar pembetulan yang sudah dilegalisir

## Sistem, Mekanisme dan Prosedur



## Waktu Penyelesaian



## Dinas Pendidikan dan Kebudayaan

Jl. Ahmad Yani No.5, Dadapan, Klitik Kec. Geneng, Kabupaten Ngawi, Jawa Timur 63216

63216 082134673346

<http://www.pendidikan.ngawikab.go.id>

Pemerintah Kab. Ngawi / Dinas Pendidikan dan Kebudayaan

2 Hari

1 Pemohon datang ke tempat layanan

Meneliti berkas permohonan kesalahan penulisan

2 Ijazah

3 Jika berkas sudah lengkap langsung diproses

4 Jika berkas tidak lengkap pemohon untuk melengkapinya terlebih dahulu

Penyelesaian pelayanan dari awal sampai akhir membutuhkan waktu 2 hari

### Biaya / Tarif

Tidak dipungut biaya

### Produk Pelayanan

1. Surat Keterangan Kesalahan Penulisan Ijazah

### Pengaduan Layanan



## Dinas Pendidikan dan Kebudayaan

Jl. Ahmad Yani No.5, Dadapan, Klitik Kec. Geneng, Kabupaten Ngawi, Jawa Timur 63216

63216 082134673346

<http://www.pendidikan.ngawikab.go.id>

Pemerintah Kab. Ngawi / Dinas Pendidikan dan Kebudayaan

Kotak saran/pengaduan di ruang pelayanan

Petugas pelayanan pengaduan masyarakat

WA : 0856 4269 7269

Instagram : @dikbudngawi

Email : [pendidikan@ngawikab.go.id](mailto:pendidikan@ngawikab.go.id)

Website : <http://www.pendidikan.ngawikab.go.id>

Facebook : dikbudngawi