



## Dinas Perindustrian dan Tenaga Kerja

Jalan Halim Perdana Kusuma No. 05 Bangkalan 69116 3095056

Pemerintah Kab. Bangkalan / Dinas Perindustrian dan Tenaga Kerja

# Pelayanan Pengajuan Izin Lembaga Pelatihan Kerja

No. SK : 500.9/372.2/Kpts/433.122/2024

## Persyaratan

1. Foto Copy Akte Pendirian sebagai badan hukum dan tanda bukti pengesahan dari instansi yang berwenang
2. Daftar riwayat hidup penanggungjawab LPK yang tercantum dalam Akta yang dilengkapi dengan identitas diri (KTP) dan pas photo ukuran 4x6 cm sebanyak 3 lembar berlatar belakang merah
3. Foto Copy tanda bukti kepemilikan / sewa atas sarana - prasaranakantor dan tempat pelatihan untuk
4. sekurang - kurangnya 3 (tiga) Tahun
5. Keterangan Domisili LPK dari Pejabat yang berwenang
6. Fotocopy Nomer Pokok Wajib Pajak (NPWP) atas nama Lembaga
7. Program pelatihan kerja berbasis kompetensi
8. Profil LPK yang meliputi antara lain : struktur organisasi, alamat, telepon, faximile, daftar sarana dan prasarana Pelatihan sesuai dengan Program Pelatihan yang diselenggarakan
9. Daftar instruktur dan tenaga pelatihan

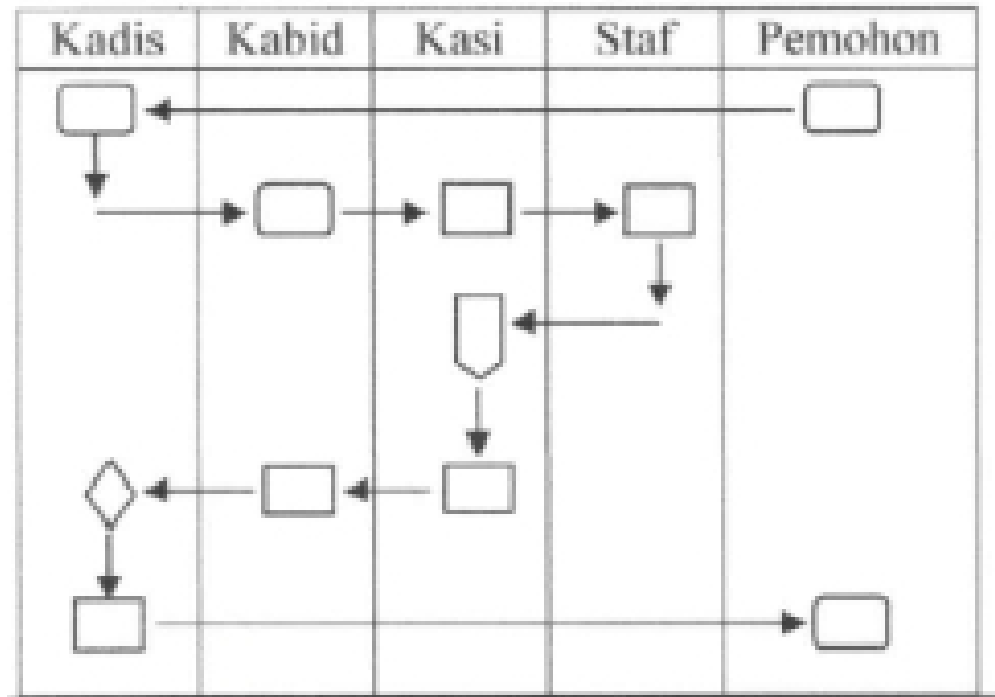
## Sistem, Mekanisme dan Prosedur



## Dinas Perindustrian dan Tenaga Kerja

Jalan Halim Perdana Kusuma No. 05 Bangkalan 69116 3095056

Pemerintah Kab. Bangkalan / Dinas Perindustrian dan Tenaga Kerja



1. Pemohon datang ke kantor

### Waktu Penyelesaian

10 Hari kerja

### Biaya / Tarif

Tidak dipungut biaya

### Produk Pelayanan

1. Sertifikat

### Pengaduan Layanan

Melalui Kotak Saran