



Dinas Ketahanan Pangan

Jln. Zainab Bahmada Rustam 38511 081271351651

ketahanan-pangan.bengkuluselatankab.go.id

Pemerintah Kab. Bengkulu Selatan / Dinas Ketahanan Pangan

Dokumen Pelaporan Angka Pola Pangan Harapan

No. SK :

Persyaratan

1. Instruksi

Sistem, Mekanisme dan Prosedur

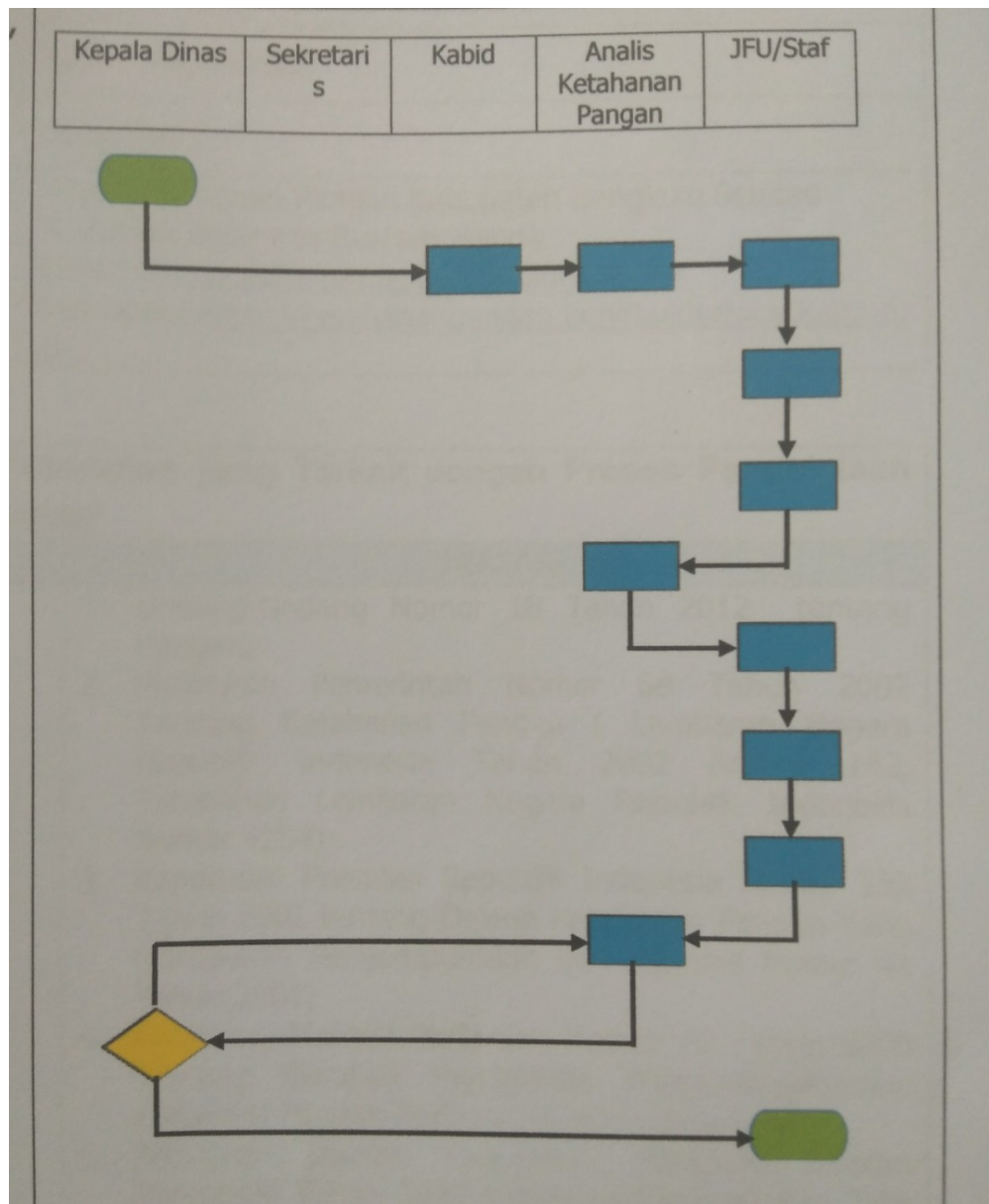


Dinas Ketahanan Pangan

Jln. Zainab Bahmada Rustam 38511 081271351651

ketahanan-pangan.bengkulusetankab.go.id

Pemerintah Kab. Bengkulu Selatan / Dinas Ketahanan Pangan



1. Memberikan instruksi Untuk Pelaksanaan Kegiatan Analisi dan Penyusunan Pola Konsumsi Dan Suplay Pangan
2. Melaksanakan Rapat Persiapan Kegiatan Analisis dan Penyusunan Pola Konsumsi dan Suplay Pangan
3. Membuat dan Menyampaikan Surat Permintaan Data Ke BPS
4. Menerima Surat Balasan Dari BPS
5. Membuat Konsep Surat Keputusan Panitia Kegiatan Analisis dan Penyusunan Pola Konsumsi dan Suplay Pangan
6. Menyiapkan dan Menyampaikan Blanko Permintaan Data Ke BPS
7. Menerima isian Balnko Data dari BPS
8. Pengolahan dan Analisis Data
9. Penyusunan Angka Pola Pangan Harapan (PPH)



Dinas Ketahanan Pangan

Jln. Zainab Bahmada Rustam 38511 081271351651

ketahanan-pangan.bengkuluselatankab.go.id

Pemerintah Kab. Bengkulu Selatan / Dinas Ketahanan Pangan

Waktu Penyelesaian

1 Tahun

Biaya / Tarif

Tidak dipungut biaya

Produk Pelayanan

1. Dokumen

Pengaduan Layanan

Dinas Ketahanan Pangan Kabupaten Bengkulu Selatan

Jl. Zainab Bahmada Rustam Manna

Email: dinasketahananpangan.bs@gmail.com

Facebook: <https://ketahananpangan.bengkuluselatankab.go.id/>