



## Puskesmas Maripari

jl. raya cibatu garut, KM 4,5 44183 082115454558

-

Pemerintah Kab. Garut / Dinas Kesehatan / Puskesmas Maripari

## Poli TB Paru

No. SK : 03/SK/PKM.MRP/01/2023

### Persyaratan

1. Telah Mendaftar di Loker (memenuhi standar administrasi)

### Sistem, Mekanisme dan Prosedur

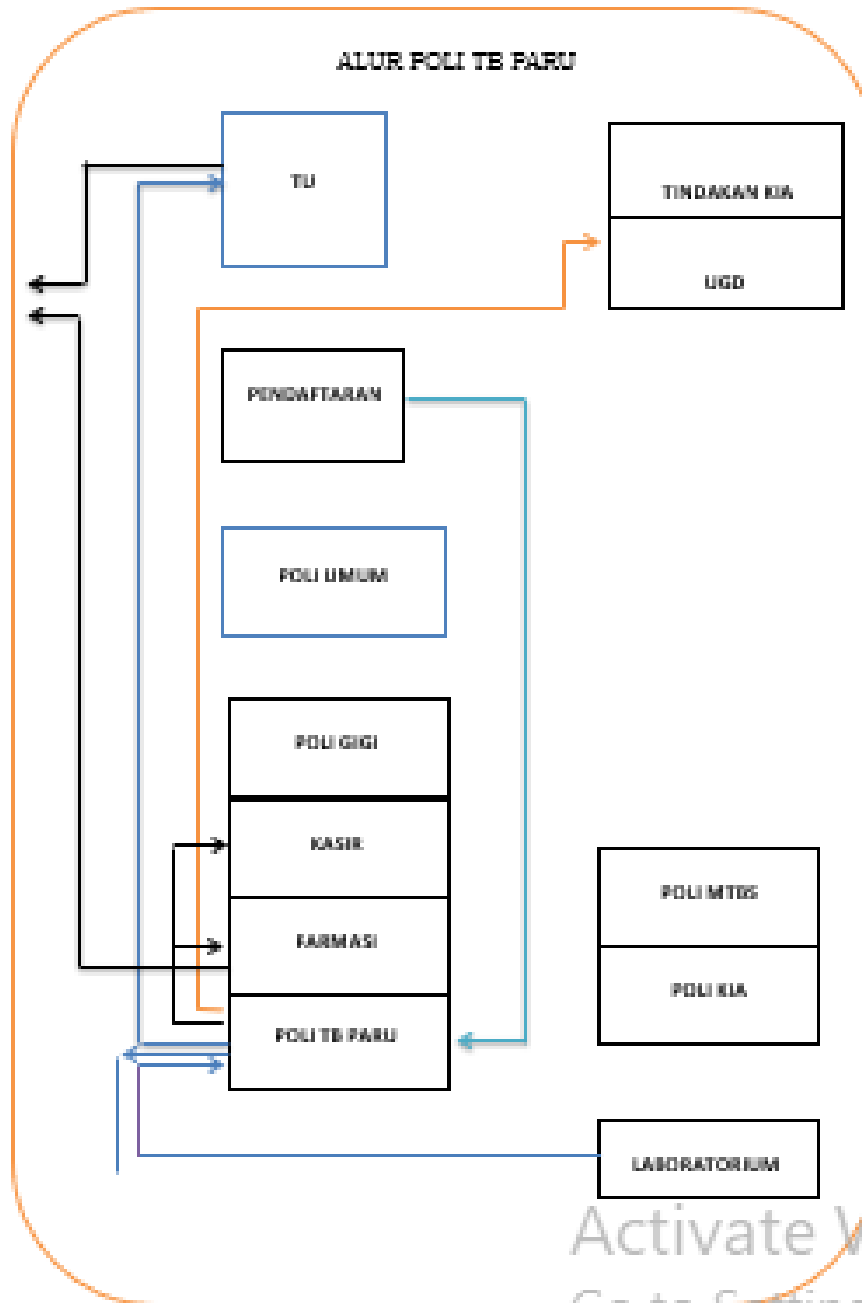


# Puskesmas Maripari

jl. raya cibatu garut, KM 4,5 44183 082115454558

-

Pemerintah Kab. Garut / Dinas Kesehatan / Puskesmas Maripari



Activate Win  
Go to Settings to

## Waktu Penyelesaian

10 Menit

Mulai dari anamnesa sampai mendapatkan resep



## Puskesmas Maripari

jl. raya cibatu garut, KM 4,5 44183 082115454558

-

Pemerintah Kab. Garut / Dinas Kesehatan / Puskesmas Maripari

### Biaya / Tarif

Tidak dipungut biaya

Untuk pasien umum Rp. 8000

Untuk pasien BPJS gratis

### Produk Pelayanan

1. Pelayanan Pasien Poli TB PARU

### Pengaduan Layanan

- Email: [puskesmasmaripari@gmail.com](mailto:puskesmasmaripari@gmail.com)

- Ruangan khusus untuk pengaduan

No tlp pengaduan.08112462606