



Puskesmas Maripari

jl. raya cibatu garut, KM 4,5 44183 082115454558

-

Pemerintah Kab. Garut / Dinas Kesehatan / Puskesmas Maripari

Poli KIA

No. SK : 03/SK/PKM.MRP/01/2023

Persyaratan

1. Telah Mendaftar di Loker (memenuhi standar administrasi)

Sistem, Mekanisme dan Prosedur

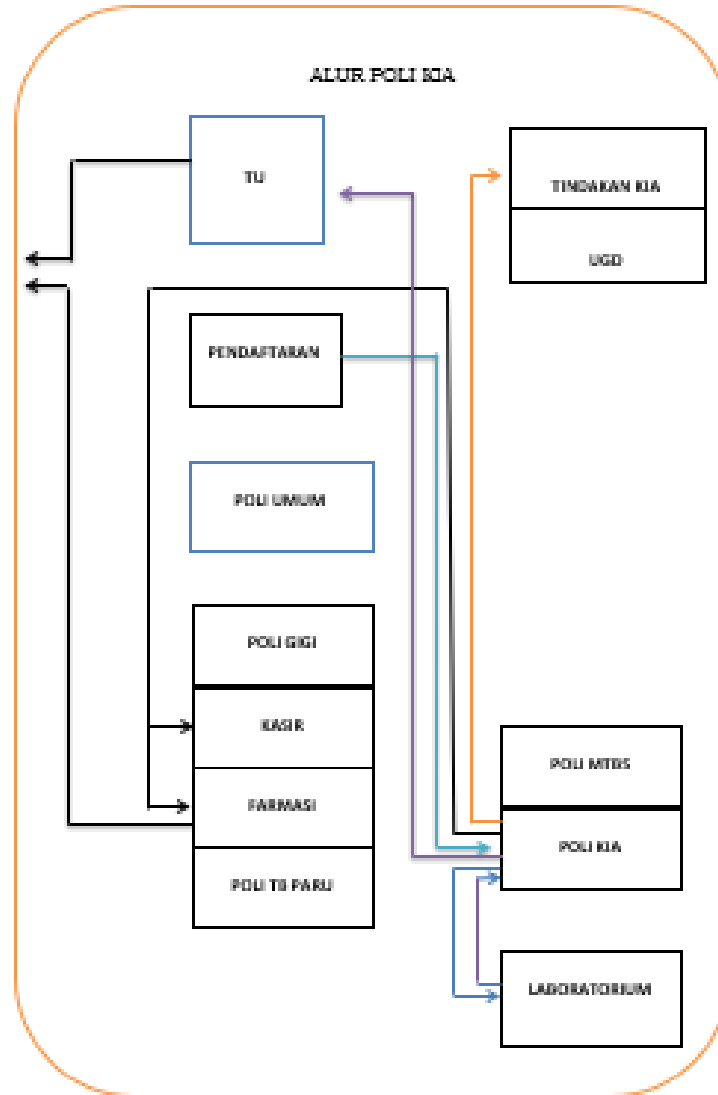


Puskesmas Maripari

jl. raya cibatu garut, KM 4,5 44183 082115454558

-

Pemerintah Kab. Garut / Dinas Kesehatan / Puskesmas Maripari



Waktu Penyelesaian

15 Menit

Tergantung paket layanan, minimal 15 menit

Biaya / Tarif



Puskesmas Maripari

jl. raya cibatu garut, KM 4,5 44183 082115454558

-

Pemerintah Kab. Garut / Dinas Kesehatan / Puskesmas Maripari

Tidak dipungut biaya

Pasien umum Rp.8000 ditambah tarif tindakan sesuai peraturan yang berlaku

Pasien BPJS gratis

Produk Pelayanan

1. Pelayanan ANC Terpadu

Pengaduan Layanan

1. ENo tlp pengaduan.08112462606