

Pengadilan Negeri Jepara

Jl. Kyai H. Fauzan No.4, Pengkol VII, Pengkol, Kec. Jepara, Kabupaten Jepara, Jawa Tengah

59415 0291591273

www.pn-jepara.go.id

Mahkamah Agung Republik Indonesia / Direktorat Jenderal Badan Peradilan

Upaya Hukum Banding Elektornik

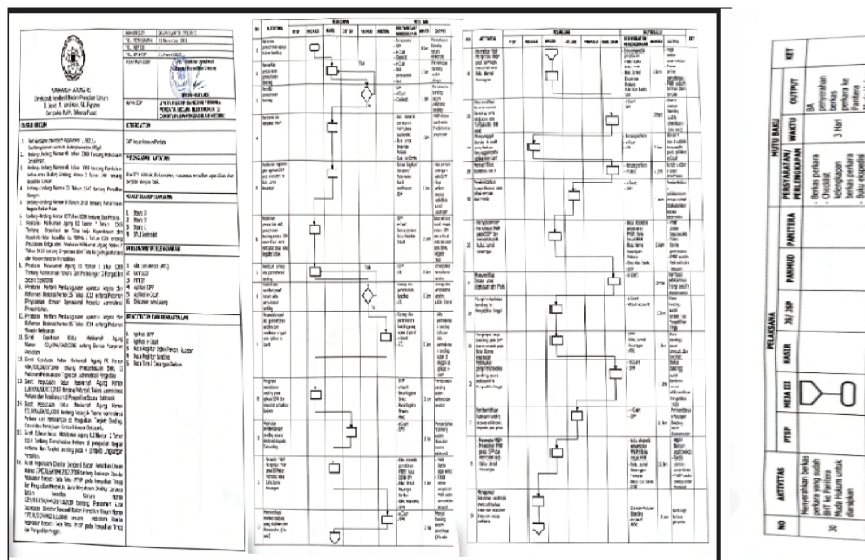
Umum Pengadilan Tingkat Pertama / Pengadilan Negeri Jepara

No. SK :

Persyaratan

1. KTP
2. Surat Permohonan Banding
3. Apabila dikuasakan ke Kuasa Hukum melampirkan fotocopy BAS, KTA

Sistem, Mekanisme dan Prosedur



1. Pengguna e-Court log in ke akun dan memilih pendaftaran upaya hukum
2. Memilih menu banding online
3. Memilih lokasi PN Jepara sebagai pengadilan tingkat pertama dimana perkara yang bersangkutan telah diputus
4. Memastikan batas waktu belum terlewati (perdata = 14 hari dan pidana = 7 hari) agar perkara yang akan dimohonkan banding dapat di klik
5. Pemohon memilih para pihak
6. Mendapatkan SKUM dan Virtual Account untuk pembayaran non tunai
7. Selesai

Waktu Penyelesaian

Pengadilan Negeri Jepara

Jl. Kyai H. Fauzan No.4, Pengkol VII, Pengkol, Kec. Jepara, Kabupaten Jepara, Jawa Tengah
59415 0291591273

www.pn-jepara.go.id

Mahkamah Agung Republik Indonesia / Direktorat Jenderal Badan Peradilan
Umum / Pengadilan Tinggi Semarang / Pengadilan Negeri Jepara

30 Menit

Menginput data softcopy

Biaya / Tarif

Tidak dipungut biaya

Sesuai dengan radius dan biaya perkara yang sudah di tentukan pada aplikasi ecourt.

Produk Pelayanan

1. Putusan

Pengaduan Layanan

1. Website www.pn-jepara.go.id
2. WA Center 085701068749
3. e-Survey Badilum esurvey.badilum.mahkamahagung.go.id/index.php/pengadilan/097844