



## Dinas Kependudukan dan Pencatatan Sipil

Jl. RE. Martadinata 33412 (0719)21601

Pemerintah Kab. Belitung / Dinas Kependudukan dan Pencatatan Sipil

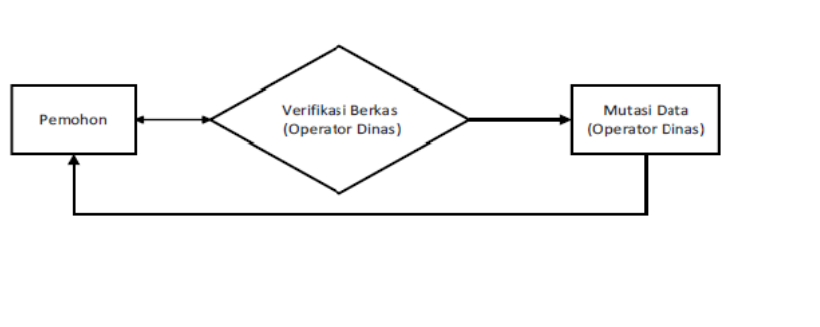
# Penerbitan Surat Keterangan Tempat Tinggal (SKTT)

No. SK :

## Persyaratan

1. KITAS (Kartu Ijin Tinggal Sementara)
2. Fotokopi Passpor; atau
3. Dokumen perjalanan / keimigrasian bagi Orang Asing

## Sistem, Mekanisme dan Prosedur



1. Pemohon membawa Persyaratan ke loket Pelayanan
2. Petugas melakukan verifikasi dan validasi Berkas Permohonan, Pemohon menerima Bukti Berkas masuk/tanda untuk pengambilan SKTT jika sudah selesai
3. Petugas melakukan pencetakan SKTT
4. SKTT yang telah dicetak dapat diambil oleh pemohon di loket pelayanan

## Waktu Penyelesaian

3 Hari kerja

## Biaya / Tarif

Tidak dipungut biaya

## Produk Pelayanan

1. Surat Keterangan Tempat Tinggal



## Dinas Kependudukan dan Pencatatan Sipil

Jl. RE. Martadinata 33412 (0719)21601

Pemerintah Kab. Belitung / Dinas Kependudukan dan Pencatatan Sipil

### Pengaduan Layanan

Kotak Kritik dan Saran di Loker Pelayanan,

Kontak BeSadu (Belitung Saluran Aspirasi&Pengaduan),

Website [www.dukpencapil.belitungkab.go.id](http://www.dukpencapil.belitungkab.go.id)