



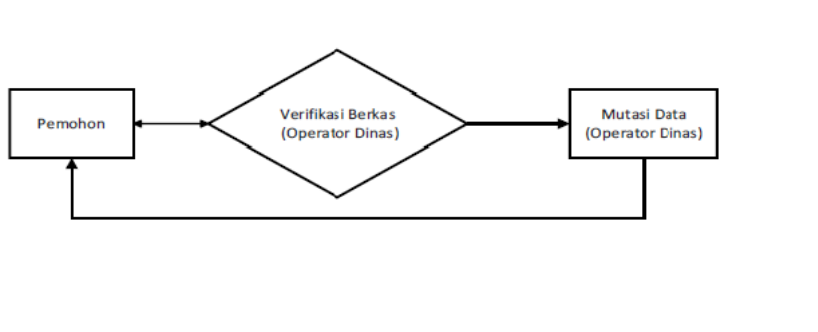
Penerbitan Surat Keterangan Pindah

No. SK :

Persyaratan

1. KK, KTP-el/KIA
2. Surat Keterangan Datang dari Luar Negeri yang diterbitkan oleh Instansi Pelaksana bagi Warga Negara Indonesia yang datang dari luar negeri karena pindah

Sistem, Mekanisme dan Prosedur



1. Pemohon membawa Persyaratan ke loket Pelayanan
2. Petugas melakukan verifikasi dan validasi Berkas Permohonan, Pemohon menerima Bukti Berkas masuk/tanda untuk pengambilan KTP-el jika sudah selesai
3. Petugas melakukan pencetakan KTP-el
4. KTP-el dapat diambil pemohon di loket pengambilan

Waktu Penyelesaian

3 Hari kerja

Biaya / Tarif

Tidak dipungut biaya

Produk Pelayanan

1. Surat Keterangan Pindah



Dinas Kependudukan dan Pencatatan Sipil

Jl. RE. Martadinata 33412 (0719)21601

Pemerintah Kab. Belitung / Dinas Kependudukan dan Pencatatan Sipil

Pengaduan Layanan

Kotak Kritik dan Saran di Loker Pelayanan,

Kontak BeSadu (Belitung Saluran Aspirasi&Pengaduan),

Website www.dukpencapil.belitungkab.go.id