



## Kecamatan Pakem

Jl Cangkringan Nomor 3 Pakembinangun Pakem Sleman Yogyakarta 55582

0274895201

Laman: [pakem.slemankab.go.id](http://pakem.slemankab.go.id)

Pemerintah Kab. Sleman / Kecamatan Pakem

# Pelayanan Legalisasi Keterangan Waris

No. SK :

## Persyaratan

1. • Bukti kepemilikan tanah
2. • SPPT PBB dan Bukti pelunasan
3. • Surat kematian/Akta Kematian
4. • Fotokopi KTP & KK Ahli Waris
5. • Surat pernyataan Ahli Waris
6. • Fotokopi KTP Saksi

## Sistem, Mekanisme dan Prosedur

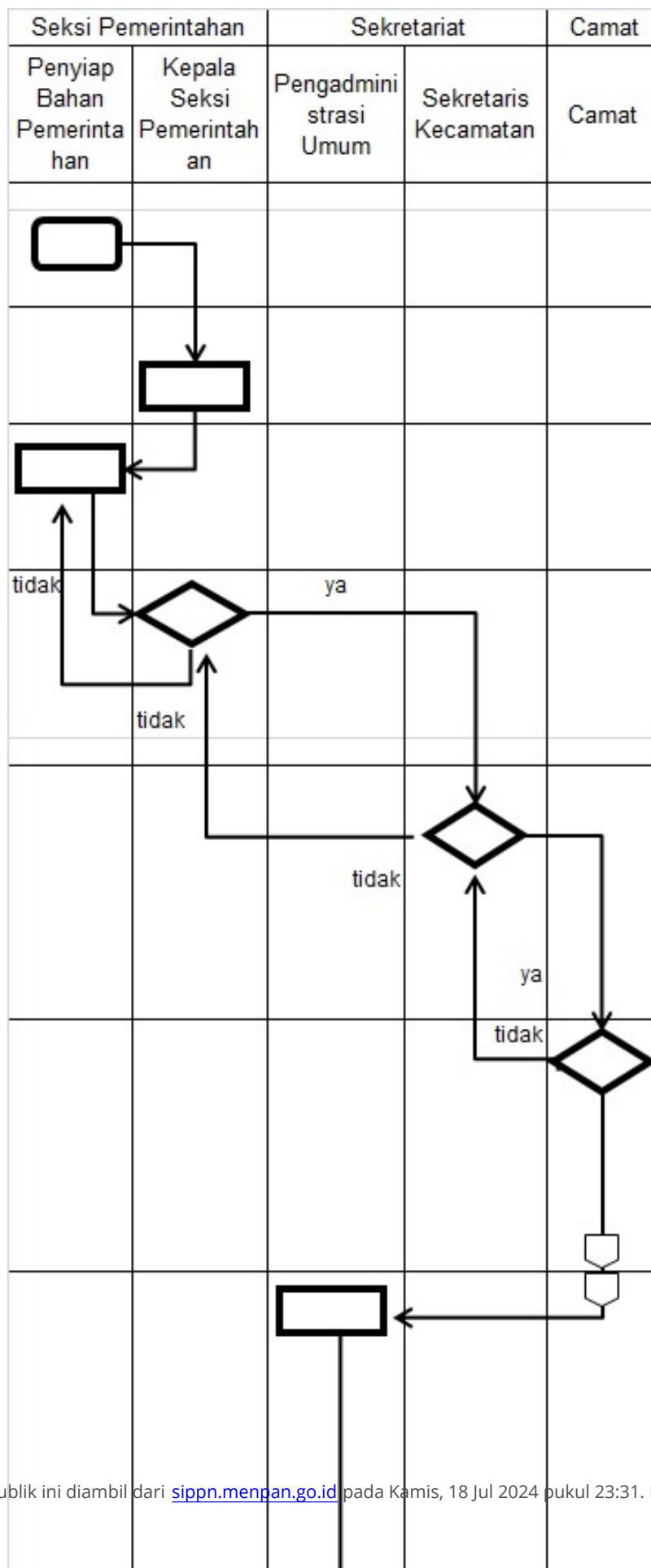
# Kecamatan Pakem

Jl Cangkringan Nomor 3 Pakembinangun Pakem Sleman Yogyakarta 55582

0274895201

[Laman: pagem.slemankab.go.id](http://pagem.slemankab.go.id)

Pemerintah Kab. Sleman / Kecamatan Pakem



## Kecamatan Pakem

Jl Cangkringan Nomor 3 Pakembinangun Pakem Sleman Yogyakarta 55582

0274895201

Laman: [pakem.slemankab.go.id](http://pakem.slemankab.go.id)

Pemerintah Kab. Sleman / Kecamatan Pakem

### Waktu Penyelesaian

2 Hari kerja

### Biaya / Tarif

Tidak dipungut biaya

### Produk Pelayanan

1. Legalisasi keterangan Waris

### Pengaduan Layanan