

**Dinas Pekerjaan Umum, Perumahan, dan Energi Sumber Daya Mineral
DIY**



Jalan Bumijo No. 5 55231 0274589091

<https://dpupesdm.jogjaprovo.go.id/>

Pemerintah Provinsi DI Yogyakarta / Dinas Pekerjaan Umum, Perumahan, dan

**Pemberian Rekomendasi Terasa Dm Usaha Penyediaan Tenaga
Listrik untuk Kepentingan Umum (IUPTLU)**

No. SK : 188/16265

Persyaratan

Dinas Pekerjaan Umum, Perumahan, dan Energi Sumber Daya Mineral DIY



Jalan Bumijo No. 5 55231 0274589091

<https://dpupesdm.jogjaprov.go.id/>

Pemerintah Provinsi DI Yogyakarta / Dinas Pekerjaan Umum, Perumahan, dan

Energi Sumber Daya Mineral DIY

1. Surat permohonan
2. KTP pemohon/penanggungjawab
3. Akta pendirian perusahaan
4. Profil perusahaan
5. Nomor Induk Berusaha (NIB)
6. Data penerima manfaat (Beneficial Ownership)
7. NPWP
8. Gambar tata letak lingkungan
9. Gambar denah instalasi beserta koordinat rumah pembangkit (lokasi instalasi)
10. Gambar digram garis tunggal instalasi
11. Kajian kelayakan/kemampuan pendanaan
12. Kajian kelayakan operasional
13. Studi interkoneksi jaringan
14. Kemampuan pendanaan
15. Jadwal pembangunan dan pengoperasian
16. Jenis dan kapasitas pembangkit tenaga listrik /transmisi/distribusi
17. Jenis energi primer yang digunakan
18. Wilayah usaha penyediaan tenaga listrik
19. Jadwal penggunaan tenaga kerja asing maupun lokal baik selama masa pembangunan maupun selama masa beroperasi
20. Data tenaga teknik operator pembangkit
21. Dokumen lingkungan yang sudah disahkan Instansi yang berwenang
22. Surat kuasa bermateri apabila pengajuan diwakilkan
23. Kesepakatan jual beli tenaga listrik antara pemohon dan calon pembeli tenaga listrik sesuai dengan ketentuan harga jual tenaga listrik

Sistem, Mekanisme dan Prosedur

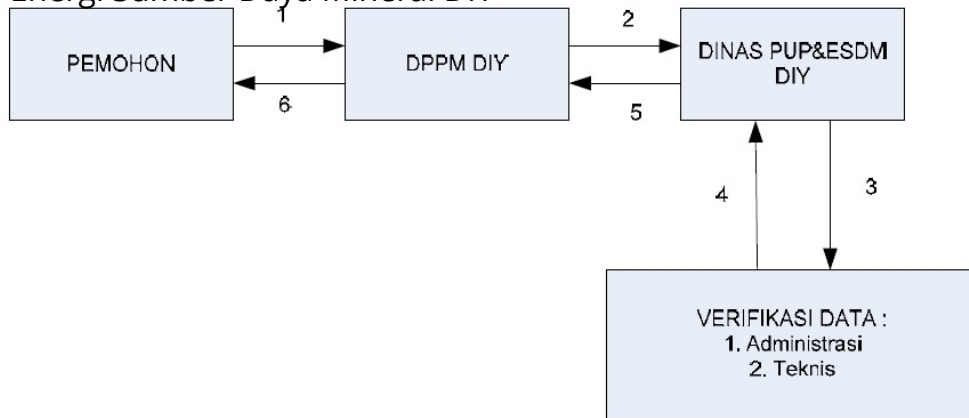
Dinas Pekerjaan Umum, Perumahan, dan Energi Sumber Daya Mineral DIY



Jalan Bumijo No. 5 55231 0274589091

<https://dpupesdm.jogjaprov.go.id/>

Pemerintah Provinsi DI Yogyakarta / Dinas Pekerjaan Umum, Perumahan, dan
Energi Sumber Daya Mineral DIY



1. Pemohon mengajukan permohonan izin kepada Dinas Perizinan dan Penanaman Modal (DPMPTSP) DIY
2. Setelah berkas lengkap dan benar, DPMPTSP DIY mengajukan permohonan rekomendasi teknis izin Usaha Penyediaan Tenaga Listrik untuk Kepentingan Umum (IUPTLU) ke Dinas PUPESDM DIY
3. Setelah dilakukan verifikasi lapangan dan analisa data administrasi dan teknis, Dinas PUPESDM DIY menerbitkan Rekomendasi Teknis Izin Usaha Penyediaan Tenaga Listrik untuk Kepentingan Umum (IUPTLU)
4. Rekomendasi teknis selanjutnya diproses DPMPTSP DIY untuk menerbitkan Usaha Penyediaan Tenaga Listrik untuk Kepentingan Umum (IUPTLU)

Waktu Penyelesaian

10 Hari kerja

Rekomendasi Teknis diterbitkan 10 (sepuluh) hari kerja sejak persyaratan diterima lengkap dan benar

Biaya / Tarif

Tidak dipungut biaya

Produk Pelayanan

1. Rekomendasi Teknis Izin Usaha Pembangkitan, Transmisi, Distribusi dan Penjualan Tenaga Listrik 2. Pengawasan kegiatan Izin Usaha Pembangkitan, Transmisi, Distribusi dan Penjualan Tenaga Listrik

Pengaduan Layanan

Dinas Pekerjaan Umum, Perumahan, dan Energi Sumber Daya Mineral DIY



Jalan Bumijo No. 5 55231 0274589091

<https://dpupesdm.jogjaprov.go.id/>

Pemerintah Provinsi DI Yogyakarta / Dinas Pekerjaan Umum, Perumahan, dan
Energi Sumber Daya Mineral DIY

1. Datang langsung
2. Email : dpupesdm@jogjaprov.go.id
3. Telepon : (0274) 589091
4. Fax : (0274) 550320