

Kecamatan Pakem

Jl Cangkringan Nomor 3 Pakembinangun Pakem Sleman Yogyakarta 55582

0274895201

Laman: pakem.slemankab.go.id

Pemerintah Kab. Sleman / Kecamatan Pakem

Pelayanan Izin Usaha Mikro Dan Kecil

No. SK :

Persyaratan

1. Surat pengantar dari Kepala Desa terkait lokasi usaha
2. Foto copy KTP el pemohon, pemilik/penanggung jawab kegiatan usaha dan menunjukkan aslinya
3. Foto copy Kartu Keluarga dan menunjukkan aslinya
4. Pas photo terbaru berwarna ukuran 4 x 6 cm sebanyak 2 (dua) lembar
5. Foto copy sertifikat tanah dengan status pekarangan
6. Surat kerelaan apabila tanah yang digunakan milik orang lain
7. Surat Pernyataan Pengelolaan Lingkungan (SPPL)
8. Surat kuasa bermaterai Rp. 6.000 apabila pengurusan IUMK dikuasakan
9. Foto copy KTP el penerima kuasa dan menunjukkan aslinya
10. Surat pernyataan kebenaran dokumen permohonan izin
11. Foto copy NPWP (bila ada)

Sistem, Mekanisme dan Prosedur

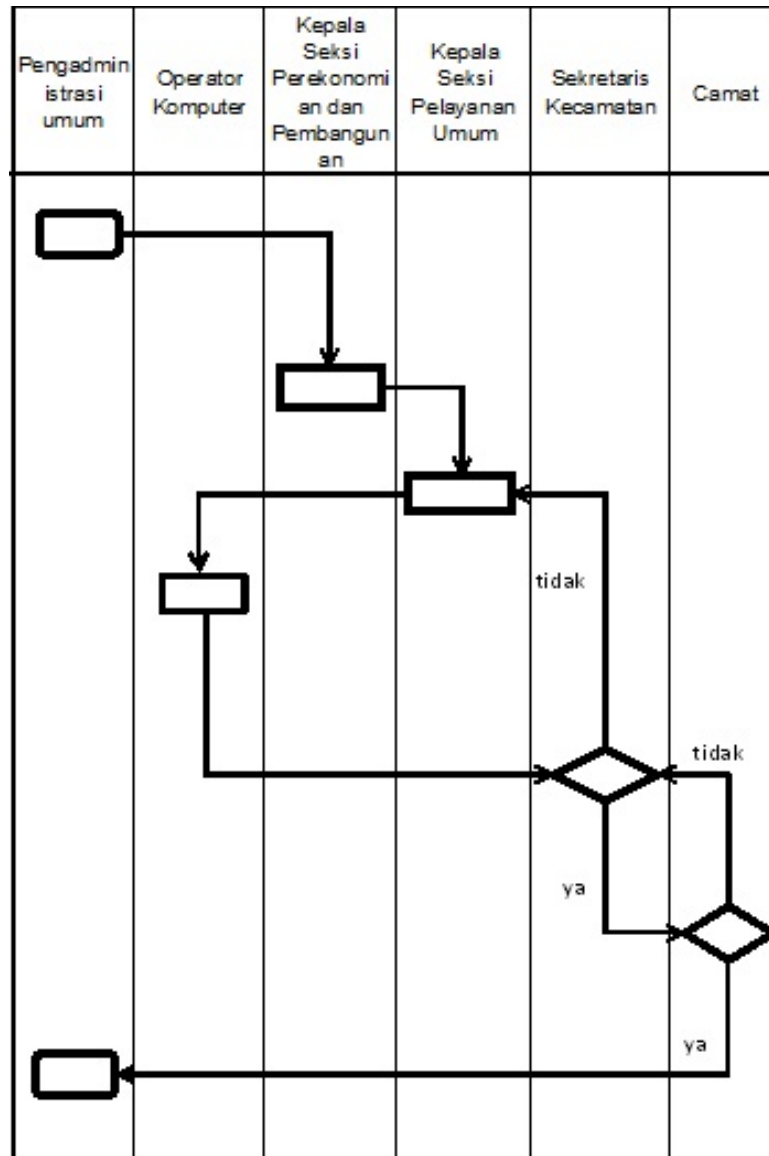
Kecamatan Pakem

Jl Cangkringan Nomor 3 Pakembinangun Pakem Sleman Yogyakarta 55582

0274895201

Laman: pakem.slemankab.go.id

Pemerintah Kab. Sleman / Kecamatan Pakem



1. Berkas Permohonan akan diteliti apabila sudah lengkap dan benar akan diberikan bukti tanda terima
2. Berkas akan diserahkan kepada Kepala Seksi Ekbang untuk mendapat paraf persetujuan
3. Kepala Seksi Pelayanan Umum memberikan paraf persetujuan untuk diproses pencetakan draf SK IUMK
4. Sekcam akan meneliti kembali dan memberikan paraf persetujuan
5. Camat meneliti SK IUMK dan menandatangani
6. SK IUMK diberikan nomor, diregister dibuku pengambilan dan dicap.

Kecamatan Pakem

Jl Cangkringan Nomor 3 Pakembinangun Pakem Sleman Yogyakarta 55582

0274895201

Laman: pakem.slemankab.go.id

Pemerintah Kab. Sleman / Kecamatan Pakem

Waktu Penyelesaian

1 Hari kerja

Biaya / Tarif

Tidak dipungut biaya

Produk Pelayanan

1. Penerbitan SK IUMK

Pengaduan Layanan