

RSUD Pasar Minggu

Jalan TB. Simatupang No.1, Ragunan, Pasar Minggu, Jakarta Selatan 12550

02150866999

www.rsudpasarminggu.jakarta.go.id

Pemerintah Provinsi DKI Jakarta / Dinas Kesehatan / RSUD Pasar Minggu

Pelayanan Instalasi Gawat Darurat

No. SK :

Persyaratan

1. Pasien Umum : KTP/KK/ Identitas lainnya
2. Pasien Jaminan Kesehatan Nasional (JKN): KTP/KK/Kartu BPJS/ Identitas lainnya
3. Pasien Asuransi Non JKN : KTP/KK/ Kartu Asuransi / Identitas lainnya
4. Pasien Jaminan Dinas Kesehatan Jakarta : KTP / KK/ Surat Keterangan Polisi / Surat Keterangan PPPA (Pemberdayaan Perempuan dan Perlindungan Anak) / Identitas lainnya
5. Pasien Asuransi Jasa Raharja : KTP / KK / Surat Keterangan Polisi / Identitas lainnya.

Sistem, Mekanisme dan Prosedur

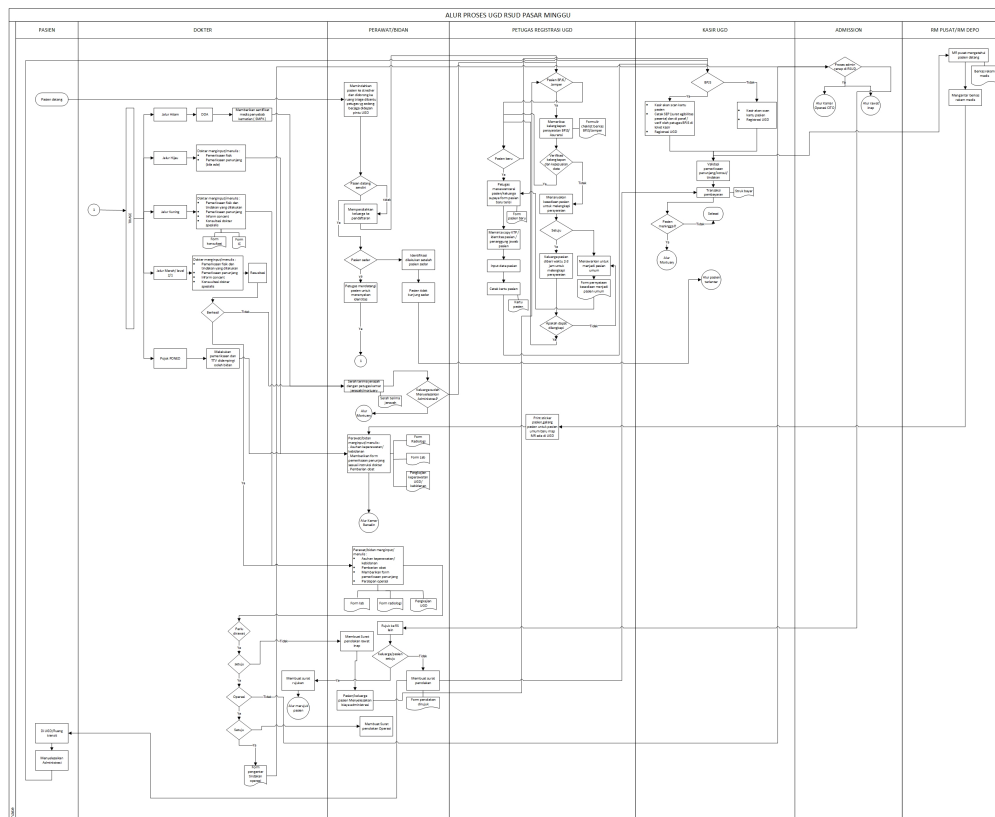
RSUD Pasar Minggu

Jalan TB. Simatupang No.1, Ragunan, Pasar Minggu, Jakarta Selatan 12550

02150866999

www.rsudpasarminggu.jakarta.go.id

Pemerintah Provinsi DKI Jakarta / Dinas Kesehatan / RSUD Pasar Minggu



- 1) Pasien menuju ruang IGD untuk dilakukan penilaian awal medis di Triage IGD.
- 2) Pasien / keluarga melakukan pendaftaran di loket pendaftaran IGD.
- 3) Pasien / Keluarga melakukan pengisian formulir pendaftaran IGD, Formulir Edukasi dan General Consent.
- 4) Pasien / Keluarga menerima map pasien berisi data pasien, formulir edukasi dan gelang pasien.
- 5) Pasien menuju ruang igd sesuai triase untuk dilakukan pemeriksaan dokter dan tatalaksana lebih lanjut.

Waktu Penyelesaian

5 Menit

- 1) Respon oleh petugas kurang dari 5 Menit
- 2) Lama tindakan disesuaikan dengan kondisi pasien.

Biaya / Tarif

RSUD Pasar Minggu

Jalan TB. Simatupang No.1, Ragunan, Pasar Minggu, Jakarta Selatan 12550

02150866999

www.rsudpasarminggu.jakarta.go.id

Pemerintah Provinsi DKI Jakarta / Dinas Kesehatan / RSUD Pasar Minggu

Tidak dipungut biaya

1. Pasien JKN

Peraturan Menteri Kesehatan Nomor 3 Tahun 2023 tentang Standar Pelayanan Tentang Standar Tarif Pelayanan Kesehatan Dalam Penyelenggaraan Program Jaminan Kesehatan. 2

2. Peraturan Gubernur nomor 117 tahun 2012 tentang Tarif Pelayanan Rumah Sakit Umum Daerah dan Rumah Sakit Khusus Daerah.

3. Pasien Umum dan Asuransi Non JKN

Berdasarkan Surat Keputusan Direktur Nomor 128 tahun 2022 tentang Tarif Pelayanan Rumah Sakit Umum Daerah Pasar Minggu.

Produk Pelayanan

1. Pelayanan Gawat Darurat

Pengaduan Layanan

<meta charset="utf-8" />

Email : info.rsudpasarminggu@jakarta.go.id

Telp : 021 5086 6999

SMS : 0811 8712 752

Kotak saran

Petugas informasi dan customer service